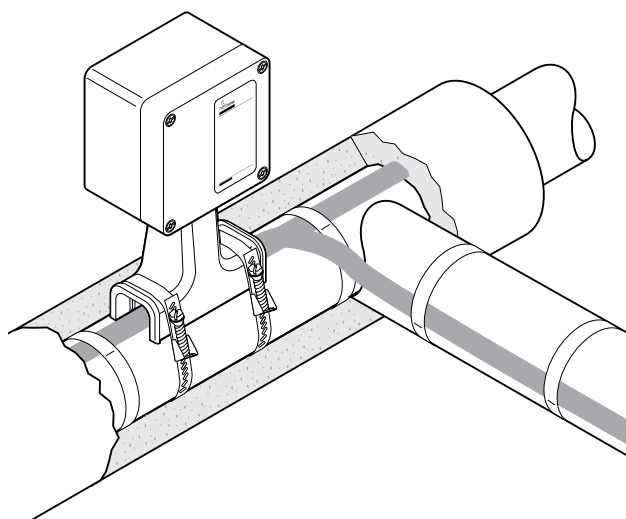


## 两通或三通连接套件

### 产品概述



RAYCHEM T-100 是一种外置式两通或三通连接套件，设计用于和最多三根RAYCHEM BTV、CTV、QTVR、RTV、XTV、XTVR、HTV、VPL工业并联伴热线配套使用。经认证可用于危险区域。

坚固耐用的支架能保护伴热线并可以用于100mm厚的保温层。线芯密封套安装时不需要热风枪或喷灯（无需高温作业许可证）。

密封套中非固化密封剂（不含硅胶）使安装和维护变得非常简单。与现有的系统相比，T-100减少了安装和维护时间，极大地提高了效率。

### 描述

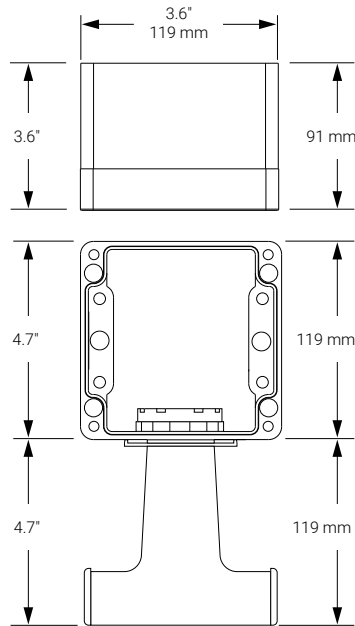
该套件是一个外置式两通/T型三通接线盒，广泛用于世界各地，无区域限制。

### 套件组成

- 1 个两通/三通外壳和盖子
- 1 个支架
- 3 个线芯密封套
- 3 个黄/绿接地套管
- 3 个压接套管
- 3 个压接绝缘管
- 1 支润滑剂
- 1 个扳手
- 1 个张力消除组件
- 2 个孔塞
- 1 本安装手册

## 产品规格

### 尺寸(mm)



### 技术数据

适用伴热线	BTV, CTV, QTVR, RTV, XTV, XTVR, HTV, VPL
防护等级	NEMA Type 4X IP66
最低安装温度	-55°C
最高管道温度	请参阅伴热线规格
环境温度范围	-55°C 至 +56°C
最高工作电压	FM和CSA为277 Vac, PTB为480 Vac
最大持续工作电流	FM、CSA为50A伴热线回路 PTB为40A伴热线回路

### 结构材料

外壳、盖子和支架	防静电玻璃纤维工程聚合物, 黑色
盖子螺丝	不锈钢
盖子垫圈	硅橡胶

### 认证

用于非危险区域和危险区域1区或2区(气体)、21区或22区(粉尘)  
以及Class I Div 2 (Groups A, B, C, D), Class II Div 1 (Groups E, F, G), Class III

### 温度组别

温度组别由整套系统决定。

### 产品认证



关于其他地区的认证 (FM、CSA、IEEx等), 请查看安装手册。

关于产品认证标准和安全使用条件的更多详细信息, 请查看官网[www.qingchengdq.com](http://www.qingchengdq.com) 上的安装手册

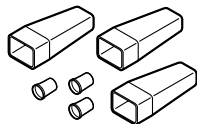
。

## 订购信息

部件描述	T-100
PN (重量)	447379-000 (2.5 lb /1.2 kg)

## 附件

压接工具	T-100-CT (不包括在套件中, 类似于Panduit: CT-1570)
PN	954799-000
备用压接套管和绝缘管	T-100-CRIMP-KIT (仅指备件)



PN	577853-000
小管适配器	JBM-SPA, 要求管道 $\leq 1"$ (DN 25), D55673-000 (1包5个适配器)
T-100 接线盒支架	JBM-100 支架 P000003624 适用于保温层厚度 $>120$ mm 且 $\leq 180$ mm

