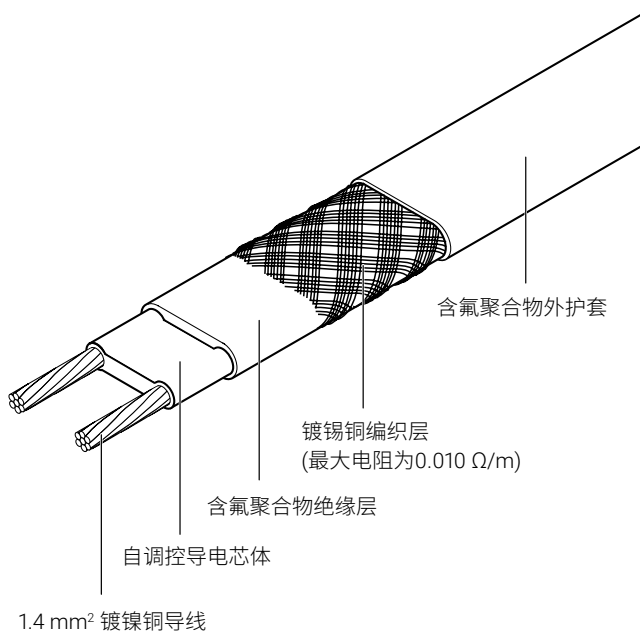


自调控伴热线

产品概述



RAYCHEM RTV伴热线适用于维持工艺温度达110°C且无蒸汽吹扫的应用。

RTV系列的自调控并联电路伴热线广泛应用于管道和储罐的工艺温度维持。

它还可以用于大型管道的防冻保护和要求中等暴露温度的应用。

应用

| | |
|--------|-------------------------------------|
| 伴热表面类型 | 碳钢 不锈钢 涂漆或未涂漆的金属 |
| 耐化学性 | 有机物和腐蚀物 对于侵蚀性有机物和腐蚀物，请咨询上海青丞销售代表 |

电压

230 Vac (关于其它电压资料，请联系上海青丞销售代表)

产品规格

产品尺寸和重量

| | 10RTV2-CT | 15RTV2-CT |
|---------------|------------|------------|
| 宽度x厚度 (标称) mm | 11.8 x 4.5 | 11.8 x 4.5 |
| 重量 (g/m) | 126 | 126 |

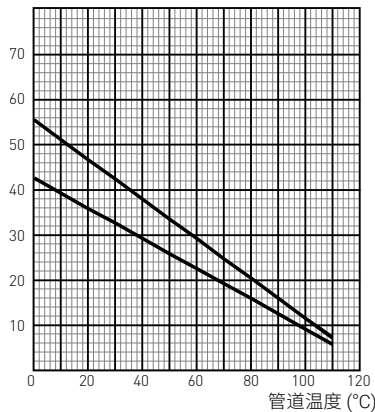
技术数据

| | |
|------------------|---------------------------------|
| 最高持续暴露温度 (通电/断电) | 110°C |
| 最高间歇暴露温度 (通电/断电) | 110°C |
| 最低安装温度 | -50°C |
| 最小弯曲半径 | 20°C 时: 13 mm -50°C 时: 35 mm |

额定伴热输出功率

230Vac时在保温钢管上的
额定输出功率

A 15RTV2-CT
B 10RTV2-CT W/m



| | 10RTV2-CT | 15RTV2-CT |
|--------------------|-----------|-----------|
| 额定输出功率 (W/m 10°C时) | 33 | 49 |

基于符合 EN 60898标准的“C”型断路器的最大回路长度

| 电气保护装置 | 启动温度 | 每个回路的最大伴热线长度 (m) | |
|--------|-------|------------------|----|
| 16 A | -20°C | 55 | 54 |
| | +10°C | 68 | 54 |
| 25 A | -20°C | 81 | 64 |
| | +10°C | 98 | 81 |
| 32 A | -20°C | 98 | 85 |
| | +10°C | 98 | 85 |

上述数字仅用于估计回路长度。如需更多详情，请使用瑞侃RAYCHEM TraceCalc软件或联系上海青丞销售代表。

上海青丞要求使用一个30mA的漏电保护装置，在最大程度上确保安全并防止起火。对于那些可能会导致较高漏电电流的设计，可能需要使用一个最大300mA的漏电保护装置。所有安全性能都需要进行验证。

认证

RTV伴热线经认证可用于危险区域

产品符合GB/T 3836.1-2021, GB/T 3836.3-2021, GB/T 3836.31-2021标准

温度组别

T4

产品认证



Ex eb IIC T4 Gb
Ex tb IIIC T130°C Db

关于产品认证标准和安全使用条件的更多信息，请访问我们的官网www.qingchengdq.com 查看自调控和限功率伴热线系统的安装手册。

订购信息

| | | |
|------|-----------|-----------|
| 部件描述 | 10RTV2-CT | 15RTV2-CT |
| 部件号 | 3000-8301 | 3000-8302 |

部件

上海青丞提供全套电源接线盒、两通和尾端等部件。

必须使用这些部件以确保产品正常工作并且符合相关电气规定。