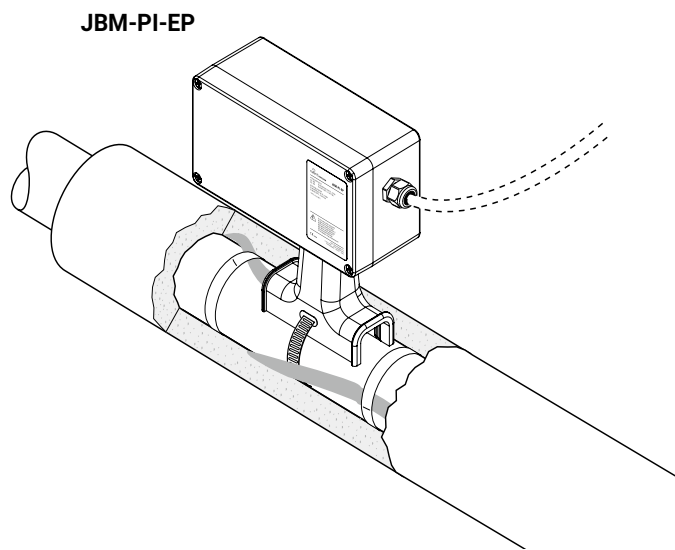


用于直接连接XPI伴热线的集成式接线盒

产品概述



nVent RAYCHEM JBM-PI-EP套件设计用于将nVent RAYCHEM XPI工业串联电阻式伴热线直接连接到电源，无需使用冷端线，并且具有一定的功率和电流限制。

该系统经认证可用于危险区域，并集成了连接套件、冷端线和保温进线套件的功能。这简化了材料清单和实际安装，无需特殊工具或工艺敏感连接。

XPI伴热线直接连接到弹簧型接线端子，以提供快速、可靠和免维护的操作。这种连接系统大大缩短了安装时间。

该套件配有接地板和接地螺栓，以便在电源连接侧 (金属或聚合物格兰) 实现最大的灵活性。

设计验证取决于伴热线类型、功率和温度，我们的设计软件包 (如 TraceCalc Pro) 也会提及。

应用

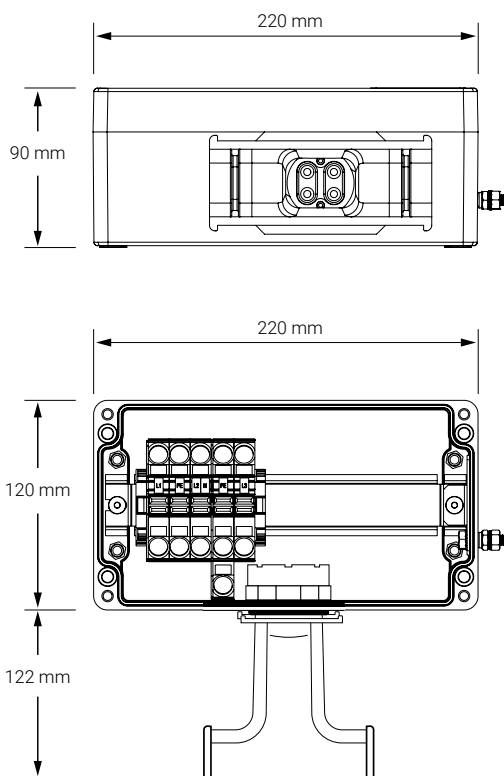
该套件为电源电缆提供一个M25螺纹进线口。如果使用金属电力电缆格兰，套件还配有一块集成接地板。

该套件可用于nVent RAYCHEM XPI串联电阻式伴热线XPI-(S)-1000至XPI-(S)-1.8等型号，可以实现单相/三相 (星形) 电源连接或回路/三相 (星形) 接线盒。

套件组成

- 1个带弹簧型接线端子的接线盒
- 1个支架组件
- 3个黄/绿接地套管
- 1根跳接线
- 2个密封销
- 2个密封圈 (1个预装用于小尺寸伴热线，1个用于大尺寸伴热线)
- 1个支架扳手
- 1个张力消除组件
- 1支润滑剂

尺寸 (标称)



技术信息

伴热线	XPI-1000 至 XPI-1.8 XPI-S-1000 至 XPI-S-1.8 (XPI-F 不可用)
防护等级	IP66
进线孔	1 x M25
环境温度范围	-55°C 至 +56°C
最低安装温度	-55°C
最高连续管道温度	160°C *
接线端子	16 mm ² 弹簧型端子 (未咨询盈凡热控公司的情况下不可更改接线端子配置和类型)
最大导线尺寸	16 mm ² 实心绞线
最大工作电压	550 Vac
最大连续工作电流	45 A *
最大启动电流	70 A *
电力电缆格兰	最低要求温度组别90°C (不包括)

* 不同的电流和功率限制适用于不同的环境温度、管道温度和伴热线类型。请使用nVent设计软件包验证应用的使用方法。

结构材料和重量

箱体、盒盖和支架	防静电玻璃纤维工程聚合物 (黑色)
盒盖螺丝	不锈钢 (系留螺丝)
盒盖密封圈	硅橡胶
接地连续性板	钢、镀锌和蓝色镀铬
重量	1.5 kg

认证

用于普通区域和危险区域1区和2区(气体)、21区和22区(粉尘)

温度等级

温度等级由整个系统定义。

产品认证



有关产品认证、标准和安全使用条件的更多详细信息，请访问我们官网www.raychem-sh.com查看安装手册。

订购信息

部件描述	JBM-PI-EP
PN	P000004429

附件

小管适配器	JBM-SPA
-------	---------
