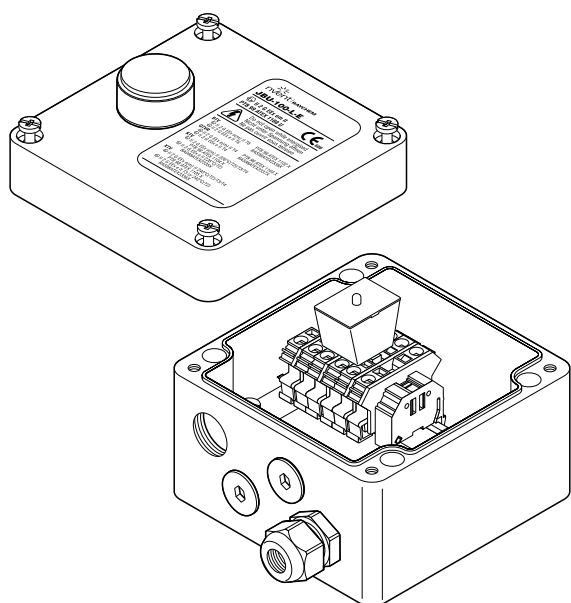


用于模块化系统的接线盒

产品概述



RAYCHEM JBU-100 套件用于将电源与最多三根 RAYCHEM BTV、CTV、QTVR、RTV、XTV、XTVR、HTV、VPL 工业并联伴热线连接，经过PTB认证，可用于危险区域。

创新的弹簧式接线端子可以进行快速安装，操作安全可靠，无需维护。

该接线盒是模块化部件系统的一部分，可实现最大程度的灵活性，可以墙面或管道安装。

连接套件 (M25) 和保温层进线套件必须单独订购。该接线盒可提供两种基本型号，专为本地安装操作定制。

所有套件也可提供带灯版 (-L)，包括一个独特的指示灯模块，带有高亮度绿色LED，只需插入接线端子即可。盒盖上有一个透镜，可显示接线盒是否通电。

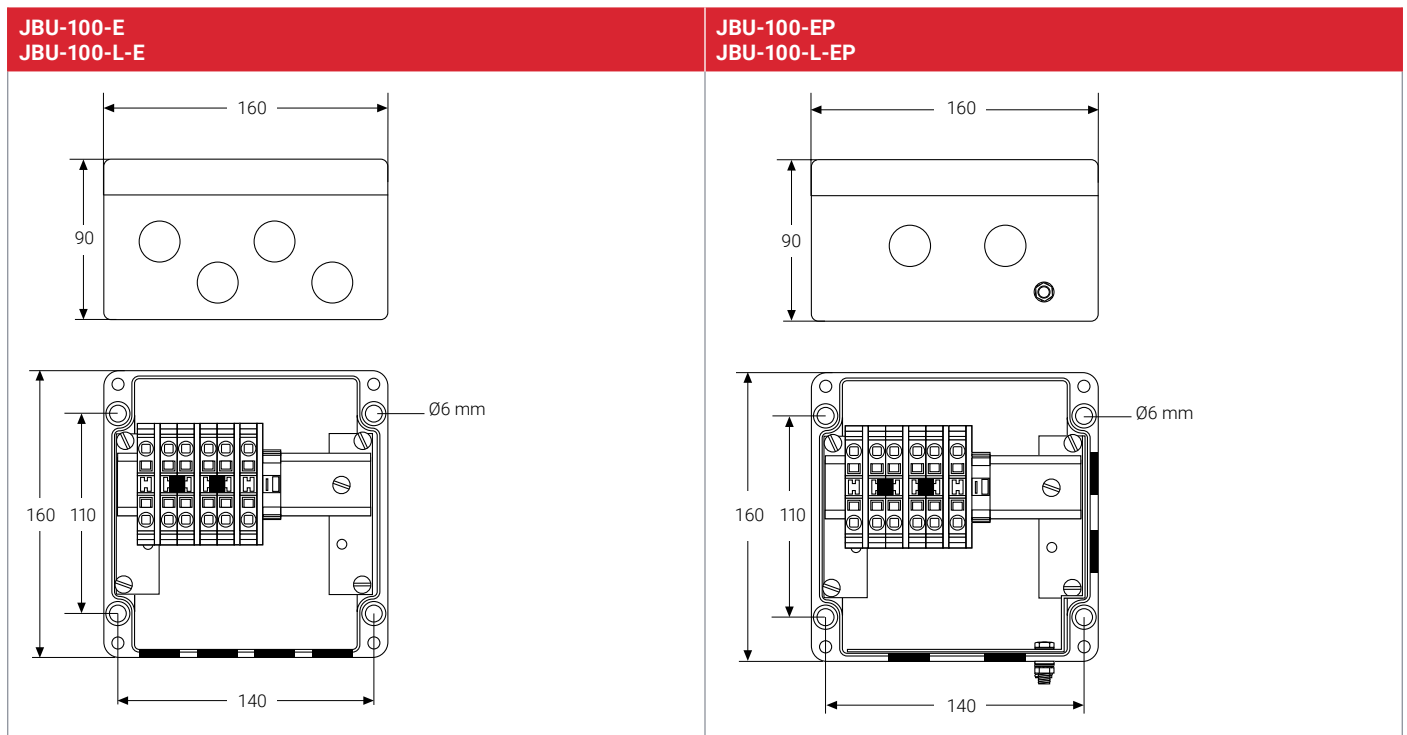
描述

JBU-100-E JBU-100-L-E	JBU-100-EP JBU-100-L-EP
该接线盒适用于欧亚地区，带有4个M25螺纹孔、堵头和1个用于电力电缆的塑料格兰。	该接线盒适用于欧亚地区，带有4个M25螺纹孔、1个接地板和1个外部接地螺栓。设计用于铠装电力电缆。

套件组成

1 个带接线端子的接线盒	1 个带接线端子、接地板和外部接地螺栓的接线盒
1 个指示灯模块(仅适用于-L)	1 个指示灯模块 (仅适用于-L)
1 个M25格兰，用于直径8-15 mm电力电缆	2 个M25堵头
2 个M25堵头	

尺寸(标称)



技术数据

	JBU-100-E JBU-100-L-E	JBU-100-EP JBU-100-L-EP
防护等级	IP66	IP66
进线孔	4 x M25	4 x M25
环境温度范围	-55°C 至 +56°C ⁽¹⁾ (JBU-100-E) -40°C 至 +40°C (JBU-100-L-E)	-55°C 至 +56°C ⁽¹⁾ (JBU-100-EP) -40°C 至 +40°C (JBU-100-L-EP)
接线端子	弹簧接线端子 2相, 2中线, 2接地线	弹簧接线端子 2相, 2中线, 2接地线
最大导线尺寸	10 mm ² 绞线, 10 mm ² 实心	10 mm ² 绞线, 10 mm ² 实心
最高工作电压	480 Vac	480 Vac
最大额定电流 ⁽²⁾	53 A	53 A

⁽¹⁾ 当环境温度超过40°C时安全使用有其他条件。必须使用耐高温电力电缆和金属格兰。详见产品技术手册 (H90061) "安全使用的特殊条件" 页面。

⁽²⁾ 对于管道温度高于150°C且低于260°C以及XTV、XTVR、HTV伴热线, 应降低最大工作电流, 最高不超过20 A。最高管道温度请查看伴热线规格。

结构材料

外壳、盖子	防静电玻璃纤维 工程聚合物, 黑色	防静电玻璃纤维 工程聚合物, 黑色
盖子螺丝	不锈钢	不锈钢
盖子垫圈	硅橡胶	硅橡胶
接地板	N/A	钢、镀锌、蓝色镀铬

可选LED指示灯

颜色	绿	绿
额定电压	100-254 Vac	100-254 Vac
功耗	< 1 W	< 1 W

认证

用于非危险区域和危险区域1区或2区 (气体)、21区或22区 (粉尘) 以及 Class I Zone 1。

温度组别

温度组别由整套系统决定。

产品认证



关于产品认证标准和安全使用条件的更多详细信息，请查看官网 www.qingchengdq.com 上的安装手册。

订购信息

接线盒

部件描述 (**)	JBU-100-E	JBU-100-EP
部件号 (重量)	051976-000 (1.7 kg)	243948-000 (1.8 kg)

带灯接线盒

部件描述	JBU-100-L-E	JBU-100-L-EP
部件号 (重量)	069262-000 (2.1 kg)	113974-000 (2.2 kg)

附件

伴热线连接套件	C25-100, C25-21, CCON25-100	C25-100, C25-21, CCON25-100, C25-100-METAL, C25-100-METAL-NP (镀镍铜), C25-100-METAL-SS (不锈钢)
保温层进线套件	IEK-25-04 或 IEK-25-PIPE	IEK-25-04 或 IEK-25-PIPE
电力电缆格兰	GL-55-M25 格兰, 经认证可用于危险区域, 适用于直径8-15 mm电缆 (温度范围-55°C至70°C) GL-36-M25-C格兰, 经认证可用于危险区域, 适用于直径8-17 mm电缆 (温度范围-55°C至75°C)	GL-38-M25-METAL (可选)
接线盒支架 (可选)	SB-100, SB-101	SB-100, SB-101

(**) 本地化版本可能存在有限认证和不同部件号。请联系上海青丞销售代表。