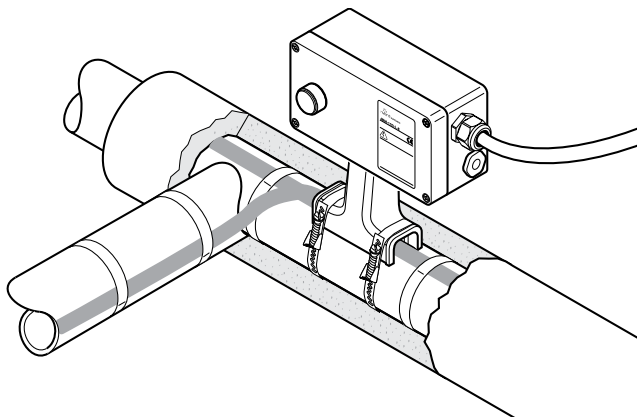


多回路电源/三通接线盒

产品概述



RAYCHEM JBM-100 套件用于将电源与三根 RAYCHEM BTV、CTV、QTVR、RTV、XTV、XTVR、HTV、VPL 工业并联伴热线连接，经过FM、CSA、PTB 和NEPSI的认证，可以应用于危险区域。

JBM-100 同时具有连接套件和保温层进线孔的功能。坚固耐用的支架能保护电伴热线并可以用于 100 mm 保温。

线芯密封套安装时无需使用热风枪或喷灯（无需高温作业许可证）。密封套中非固化密封剂（不含硅胶）使安装和维护变得非常简单。

弹簧接线端子使得安装变得快捷、操作安全、可靠而且无需维护。与现有的系统相比，该接线盒套件极大地节省了安装时间。该套件有三种基本规格，专为本地安装定制。所有套件均可附带发光功能。它们包括独特新颖的指示灯模块。该模块带有一个高亮度 LED，只需插入接线端子即可，盖子上还有一个透镜，以显示接线盒是否供电。

描述

JBM-100-E JBM-100-L-E	JBM-100-EP JBM-100-L-EP
该套件适用于欧亚地区，带有2个M25螺纹孔、1个堵头和1个用于电力电缆的塑料格兰。	该套件在欧亚地区使用，带有2个M25螺纹孔、1个接地板和1个外部接地螺栓。设计成与铠装电缆一起使用。

套件组成

<ul style="list-style-type: none"> 1 个带接线端子的接线盒 1 个指示灯模块 (仅适用于-L) 1 个支架 3 个线芯密封套 3 个黄/绿接地线套管 1 个M25格兰，用于直径为8-17mm的电力电缆 (温度范围-55°C / 70°C) 1 个M25堵头 1 支润滑剂 1 个扳手 1 个张力消除组件 2 个密封塞 	<ul style="list-style-type: none"> 1 个带接线端子、接地板和螺栓的接线盒 1 个指示灯模块 (仅适用于-L) 1 个支架 3 个线芯密封套 3 个黄/绿接地线套管 2 个M25堵头 1 支润滑剂 1 个扳手 1 个张力消除组件 2 个密封塞
---	--

尺寸 (标称)

	JBM-100-E JBM-100-L-E	JBM-100-EP JBM-100-L-EP

技术数据

适用伴热线	BTV、CTV、QTVR、RTV、XTV、XTVR、HTV、VPL	
防护等级	IP66	IP66
进线孔	2 x M25 格兰, 用于直径为 8-17 mm 的电力电缆	2 x M25
环境温度范围	-55°C 至 +56°C* (JBM-100-E) -40°C 至 +40°C (JBM-100-L-E)	-55°C 至 +56°C* (JBM-100-EP) -40°C 至 +40°C (JBM-100-L-EP)
	* 当环境温度超过 40°C 时安全使用有其他条件。必须使用耐高温电力电缆和金属格兰。详见产品技术手册 (H90061) "安全使用的特殊条件" 页面。	
最高管道温度	请参阅伴热线规格	
接线端子	弹簧接线端子 2 相, 2 中线, 2 接地线	弹簧接线端子 2 相, 2 中线, 2 接地线
最大导线尺寸	10 mm ² 多股线, 10 mm ² 实心电缆	10 mm ² 多股线, 10 mm ² 实心电缆
最高工作电压	480 Vac*	480 Vac*
	* JBM-100-L-E 与 JBM-100-L-EP 仅限于 254 Vac。当电压高于 254 Vac 时安全使用有其他条件。详见产品技术手册 (H90061) "安全使用的特殊条件" 页面。	
最大持续工作电流 ^(***)	53 A	53 A

^(***) 对于管道温度高于 150°C 且低于 260°C 以及 XTV、KTV、HTV 伴热线, 应降低最大工作电流, 最高不超过 20 A。

结构材料

外套、盖子和支架	防静电玻璃纤维 工程聚合物, 黑色	防静电玻璃纤维 工程聚合物, 黑色
盖子螺丝	不锈钢	不锈钢
盖子垫圈	硅橡胶	硅橡胶
接地板	N/A	钢、镀锌、蓝色镀铬

可选的 LED 指示灯

	JBM-100-E JBM-100-L-E	JBM-100-EP JBM-100-L-EP
颜色	绿	绿
额定电压	100-254 Vac	100-254 Vac
功耗	< 1 W	< 1 W

订购信息 (**)

认证

用于非危险区域和危险区域1区或2区 (气体)、21区或22区 (粉尘) 以及 Class I Div 1 & 2。

温度组别

温度组别由整套系统决定。

产品认证



关于产品认证标准和安全使用条件的更多详细信息，请查看瑞侃官网www.qingchengdq.com上的安装手册。

订购信息

电源接线盒

部件描述	JBM-100-E	JBM-100-EP
PN (重量)	831519-000 (1.9 kg)	986415-000 (2.1 kg)

带有指示灯的电源连接盒

部件描述	JBM-100-L-E	JBM-100-L-EP
PN (重量)	395855-000 (2.3 kg)	300273-000 (2.5 kg)

附件

小管适配器	JBM-SPA, 适用于≤1"的管道(DN 25), D55673-000 (1包5个适配器)
接线盒支架	JBM-100 支架 P000003624 适用于保温层厚度 >120 mm 且 ≤180 mm 
用于电力电缆的格兰	GL-55-M25格兰经认证可用于危险区域, 适用于直径8-15mm的电缆 (温度范围-55°C/70°C) GL-36-M25格兰经认证可用于危险区域, 适用于直径8-17.5mm的电缆 (温度范围-20°C/70°C) GL-36-M25-C格兰经CCC认证可用于危险区域, 适用于直径8-17mm的电缆 (温度范围-55°C/75°C)

(**) 本地化版本可能存在有限认证和不同部件号。请联系上海青丞销售代表。