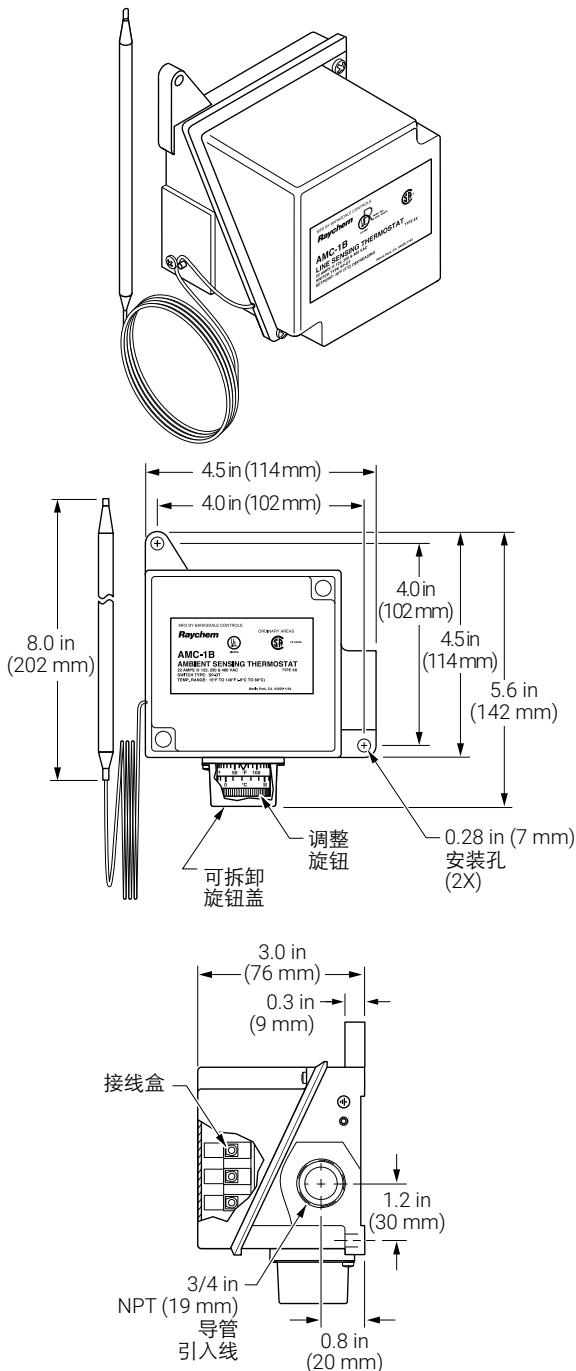


## 用于非危险区域的管线感应温控器



### 产品概述

AMC-1B 管线感应温控器用于控制非危险区域防冻所用的伴热系统。AMC-1B 能够感知管道或容器壁的温度，并且可用于控制单个伴热回路，或者作为接触器开关多个伴热回路的信号控制。也可用于显示低温或高温报警情况。

### 规格

外壳	TYPE 4X, 聚亚氨酯敷层铸铝外壳、不锈钢金属器件
进线孔	一个3/4英寸 (19 mm) NPT 管接头
设定点范围	25°F 至 325°F (-4°C 至 163°C)
传感器暴露极限	-40°F 至 420°F (-40°C 至 215°C)
外壳暴露极限	-40°F 至 160°F (-40°C 至 71°C)
开关	单刀双掷
电气额定值	125 / 250 / 480 Vac时22 A
精确度	±6°F (±3.3°C)
死区	启动温度之上2°F 至 12°F (1.1°C 至 6.7°C)
设定点重合性	±3°F (±1.7°C)
传感器类型	充注液体 (硅树脂) 球泡和9 ft (2.7 m) 毛细管
传感器材料	300 系列不锈钢
接线端子	螺丝端子, 10-14 AWG (2-5 mm <sup>2</sup> )

### 认证

